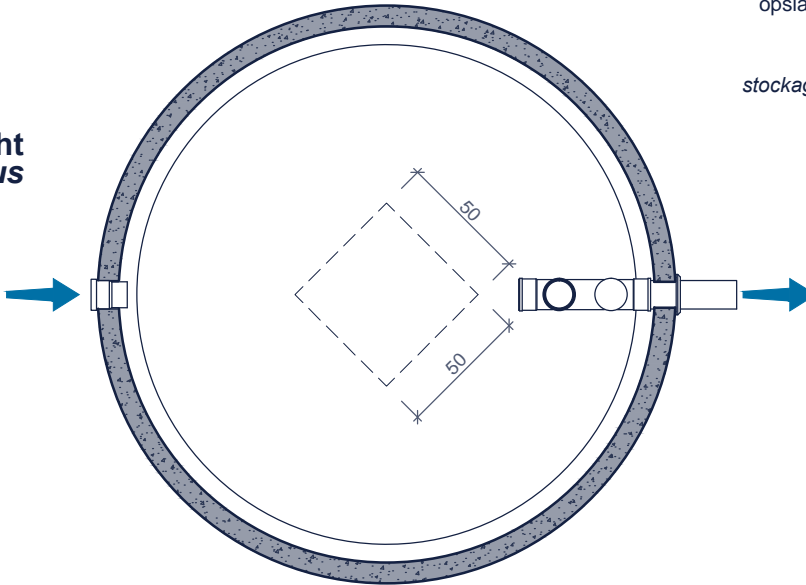


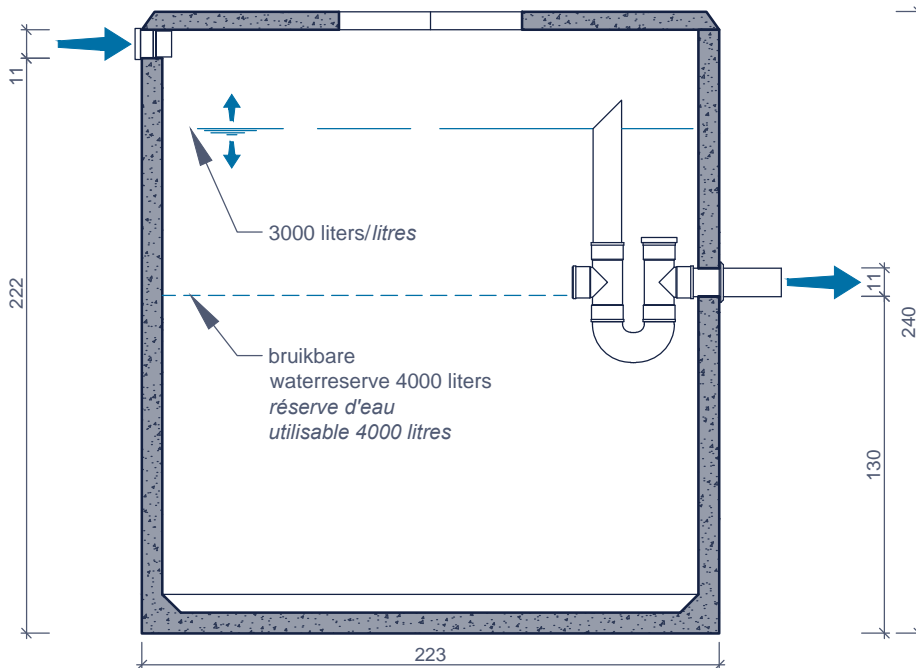
# TEMPO+ 7500



**bovenaanzicht**  
*vue de dessus*



**doorsnede**  
*coupe*



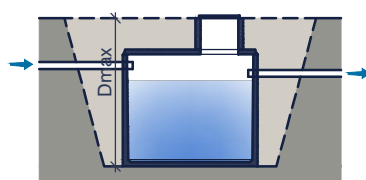
**Toepassing:**  
opslaan van hemelwater voor hergebruik,  
vertraagde afvoer

**Application:**  
*stockage d'eau de pluie pour récupération,  
+ rétention d'eau de pluie*

**Inclusief/Inclus:**  
O-slow vertraagde afvoer  
O-slow évacuation retardée  
noodoverloop  
trop plein

**Toebehoren in optie:**  
*Accessoires en option:*

- Deksels  
*Couvercles*
- Schachtelementen  
*Rehausses*
- Filters  
*Filtres*
- Rustige toevoer  
*Arrivée calme*
- Drijvende aanzuigleiding  
*Aspiration flottante*
- Pompen  
*Pompes*
- Verzwaarde afdekplaat  
*Couvercle renforcé*

Kenmerken	TEMPO+ 7500	Caractéristiques	Principe
nuttige inhoud	7.000 L	<i>volume utile</i>	 <p>Plaatsingsvoorschriften op aanvraag <i>Prescriptions de pose sur demande</i></p>
gewicht	4.200	<i>poids</i>	
hijsslussen	3	<i>points d' ancrage</i>	
buitenafmetingen	Ø2,23 H 2,40 m	<i>dimensions extérieures</i>	
plaatsingsdiepte Dmax	2,50 m	<i>profondeur de pose Dmax</i>	
verkeersbelastingsklasse	A15 (NBN EN 124)	<i>classe de charge de trafic</i>	
omgevingsklasse	EE3 (NBN B 15-001)	<i>classe d'environnement</i>	
milieuklasse	XC4, XF1 (NBN EN 206-1)	<i>classe d' exposition</i>	
druksterkteklasse	C35/45	<i>classe de résistance</i>	

afmetingen in cm - wijzigingen voorbehouden  
*dimensions en cm - sous réserve de modifications*